

- Demolition & Sorting Grabs
- Polyp Grabs
- Pulverisers
- Shears
- Hammer
- Multi-Quick Processors

Demarec Mini-pinces de démolition et de recyclage



Type **DRG-1-DN**

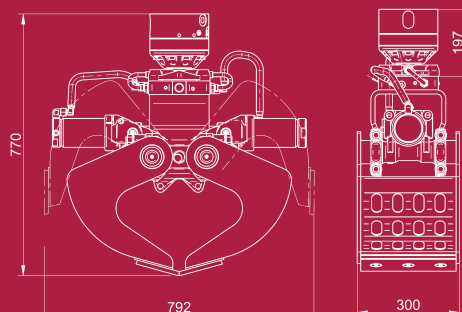
Poids de pelle* 1-2 ton
 Poids** 115 kg
 Force de fermeture 20 kN

Dimensions

Ouverture 792 mm
 Largeur 300 mm
 Hauteur 770 mm

Hydraulique

Ouvrir/Fermer Pmax 200 bar
 Débit 10-40 l/min



* Poids à titre indicatif ** Poids avec attache rapide standard.

Sous réserve de modification.